

Lavagrill Gas doppelt 2x 31x48 ohne Unterbauten

Modell

SAP -Code

00006253



- Gittergröße [mm x mm]: 312 x 483
- Behälter für flüssiges Fett: Ja
- Unabhängige Heizzonen: Eigenständige Bedienung für jede Heizzone
- Abnehmbarer Rand: Nein
- Abnehmbares Raster: Ja
- Zündung: Piezo

SAP -Code	00006253	Nettogewicht / kg]	49.00
Netzbreite [MM]	658	Stromgas [KW]	13.000
Nettentiefe [MM]	609	Art des Gas	Erdgas, Propan Butan
Nettohöhe [MM]	290	Gittergröße [mm x mm]	312 x 483

Technisches Datenblatt



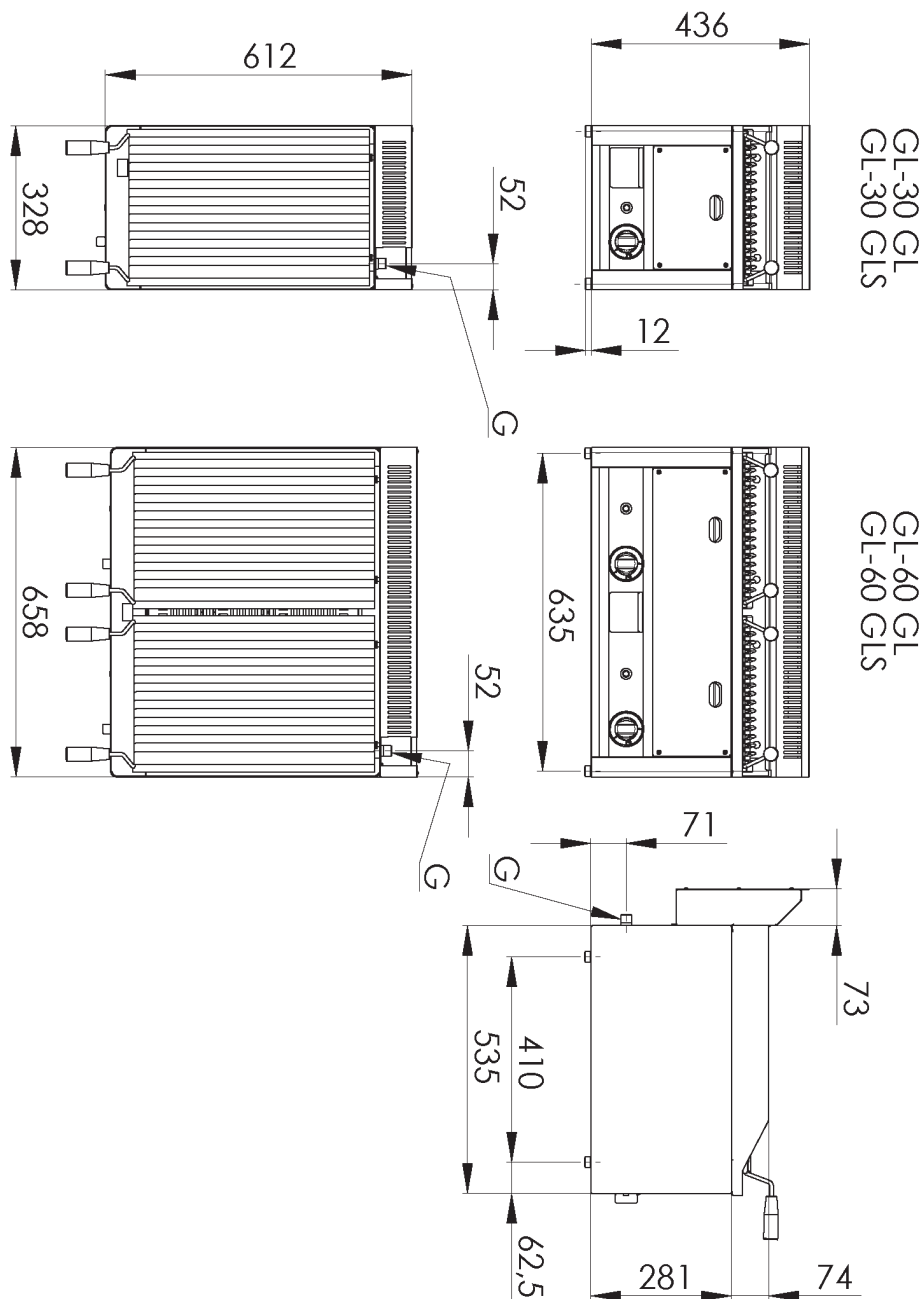
Technische Zeichnung

Lavagrill Gas doppelt 2x 31x48 ohne Unterbauten

Modell

SAP -Code

00006253



Lavagrill Gas doppelt 2x 31x48 ohne Unterbauten

Modell

SAP -Code

00006253

1

Nationärin

- lange Lebensdauer
- Edelstahlwiderstand von AISI 304
- Das Material rostet nicht
 - Einsparungen bei Serviceinterventionen
 - Einfache Reinigung und Wartung von Geräten

2

Grad des Schutzes von Kontrollen IPX4

- Wartung -frei
- Wasserbeständigkeit
- lange Lebensdauer
 - Einsparungen bei Serviceinterventionen
 - Einfache Reinigung des Geräts

3

Abfallflüssigkeitssocket

- Bietet Öl, das in eine Steckdose tropft
 - Einfache Wartung
 - einfach zu säubern

4

Großer nicht removierbarer Saum

- Bessere hygienische Bedingungen
- Verhinderung von Fettsprühen auf einem sekundären Gerät
 - Einfache Wartung
 - einfach zu säubern

5

Sicherheitselement - Thermoelement

- Sicherer Service für Mitarbeiter
- Es gibt keine unnötige Gasleckage
- lange Lebensdauer
 - Einsparungen bei Serviceinterventionen
 - Einfacher und schnellerer Service

Technisches Datenblatt



technische Parameter

Lavagrill Gas doppelt 2x 31x48 ohne Unterbauten

Modell

SAP -Code

00006253

1. SAP -Code:

00006253

2. Netzbreite [MM]:

658

3. Nettentiefe [MM]:

609

4. Nettohöhe [MM]:

290

5. Nettogewicht / kg]:

49.00

6. Bruttobreite [MM]:

725

7. Grobtiefe [MM]:

710

8. Bruttohöhe [MM]:

540

9. Bruttogewicht [kg]:

51.00

10. Gerätetyp:

Gasgerät

11. Konstruktionstyp des Geräts:

Tischgerät

12. Stromgas [KW]:

13.000

13. Zündung:

Piezo

14. Art des Gas:

Erdgas, Propan Butan

15. Schutz der Kontrollen:

IPX4

16. Material:

Edelstahl

17. Netzmaterial:

Edelstahl

18. Behälter für flüssiges Fett:

Ja

19. Unabhängige Heizzonen:

Eigenständige Bedienung für jede Heizzone

20. Abnehmbarer Rand:

Nein

21. Abnehmbares Raster:

Ja

22. Gittergröße [mm x mm]:

312 x 483

23. Abnehmbarer Brenner:

Ja

24. Anschluss an ein Kugelventil:

1/2